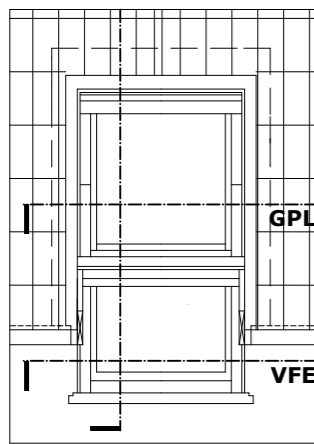
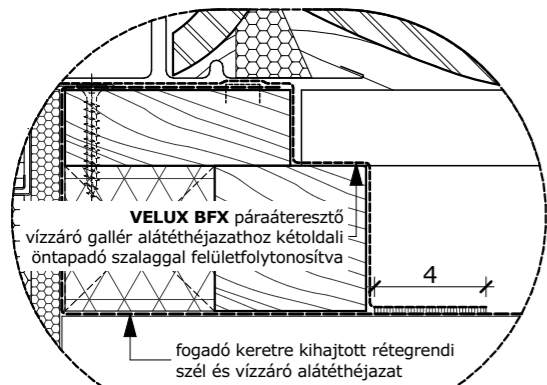


TR50 sajtolt hullámos cserép héjazatú ásványi szálas hőszigetelésű fa fedélszék

- 1⁵cm sajtolt nagyhullámú cserép héjazat
- 2⁵cm 2⁵/5cm gomba rovar és lángmentesített cserépléc
- 5 cm 5/5cm gomba rovar és lángmentesített ellenléc
- 1 rtg. páraáteresztő szél- és vízzáró alátét héjazat
- 15 cm 7⁵/15cm gomba rovar és lángmentesített méretezett szaruzat közte ásványi szál as hőszigetelés, hővezetési tényező max. $\lambda=0,035$ W/mK
- 10 cm 7⁵/10cm gomba rovar és lángmentesített távtartó szelemen sor közte ásványi szál as hőszigetelés, hővezetési tényező max. $\lambda=0,035$ W/mK
- 3⁸ cm állítható kengyellel rögzített gk bordaprofil közte ásványi szál as hőszigetelés, hővezetési tényező max. $\lambda=0,035$ W/mK
- 1 rtg. lég- és párafékező polietilén fólia, egymáshoz és szilikát szerkezetekhez ragasztósávval felületfolytonosítva S_d -érték > 200m
- 1rtg. tűzgátló impregnált gk építőlemez burkolat
- 1²⁵cm glett réteg
- 0²cm festék réteg



C részlet
M 1:2,5



Katalógus méretek: szélesség (SZ) x hosszúság (H) mm-ben megadva

TETŐSÍK ABLAK MÉRETKÓD	GPL SZ X H
CK04/06	550 x 980/1180
FK06/08	660 x 1180/1400
MK04/06/08/10	780 x 980/1180/1400/1600
PK04/06/08/10	940 x 980/1180/1400/1600
SK06/08/10	1140 x 1180/1400/1600
UK04/08	1340 x 980/1400

	VFE SZ X H
MK31/35/36/37	780 x 600/950/1150/1370
PK31/35/36/37	940 x 600/950/1150/1370
SK31/35/36/37	1140 x 600/950/1150/1370
UK31/35/36/37	1340 x 600/950/1150/1370

GPL felnyíló-billenő VFE térdfalablak termékinformációk:

- Műszaki adatlap
- Beépítési útmutatók
- Teljesítmény nyilatkozat
- VELUX CAD

VELUX pára-, vízelvezető csatorna, (VELUX BDX csomag tartalmazza)

burkoló lemezt megfogó férc szalag

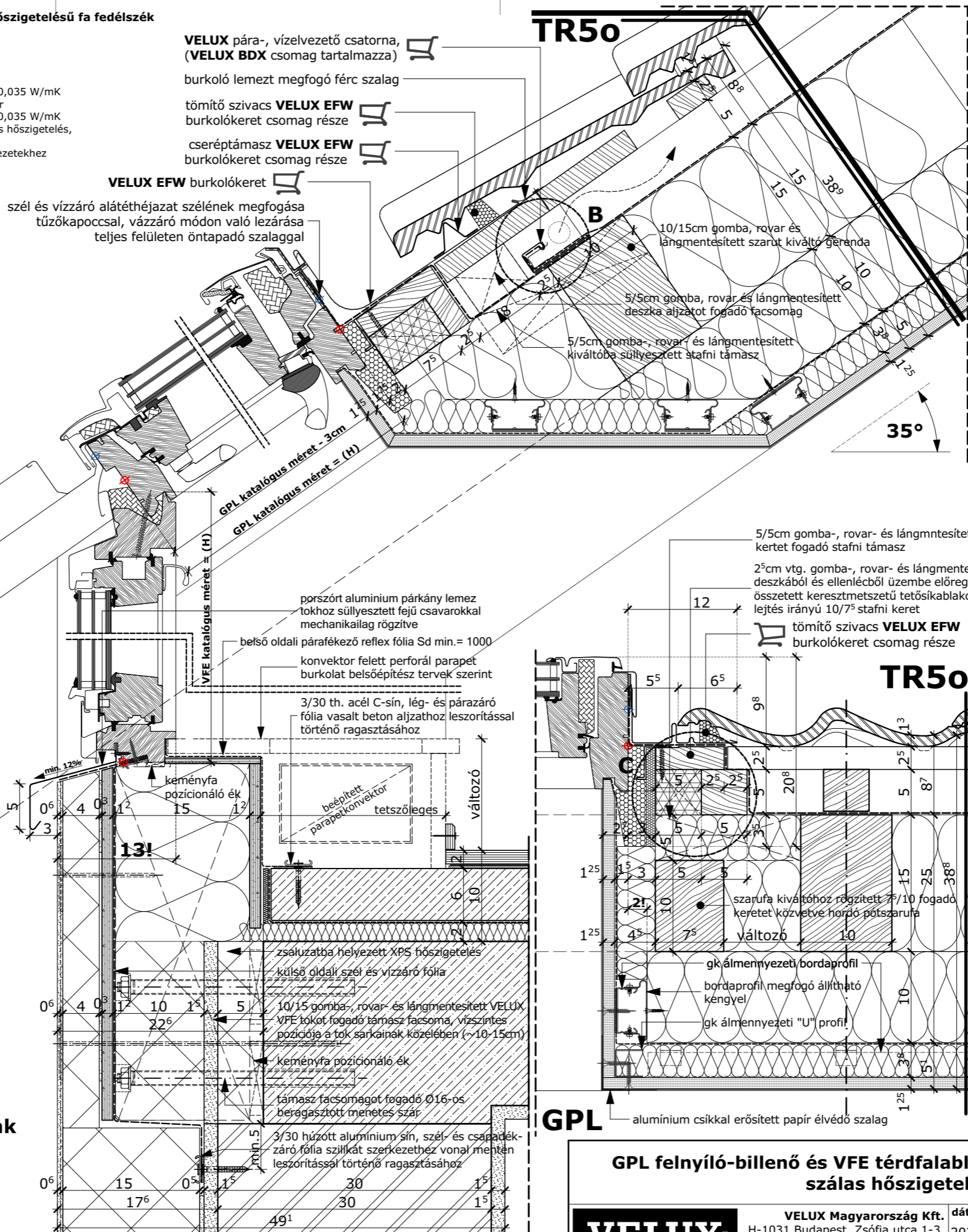
tömítő szivacs VELUX EFW burkolókeret csomag része

cseréptámasz VELUX EFW burkolókeret csomag része

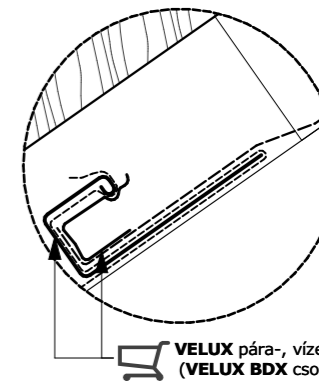
VELUX EFW burkolókeret

szél és vízzáró alátét héjazat szélének megfogása tűzőkapoccsal, vázzáró módon való lezárása teljes felületen öntapadó szalaggal

TR50



B részlet
M 1:2,5



VELUX pára-, vízelvezető csatorna, (VELUX BDX csomag tartalmazza)

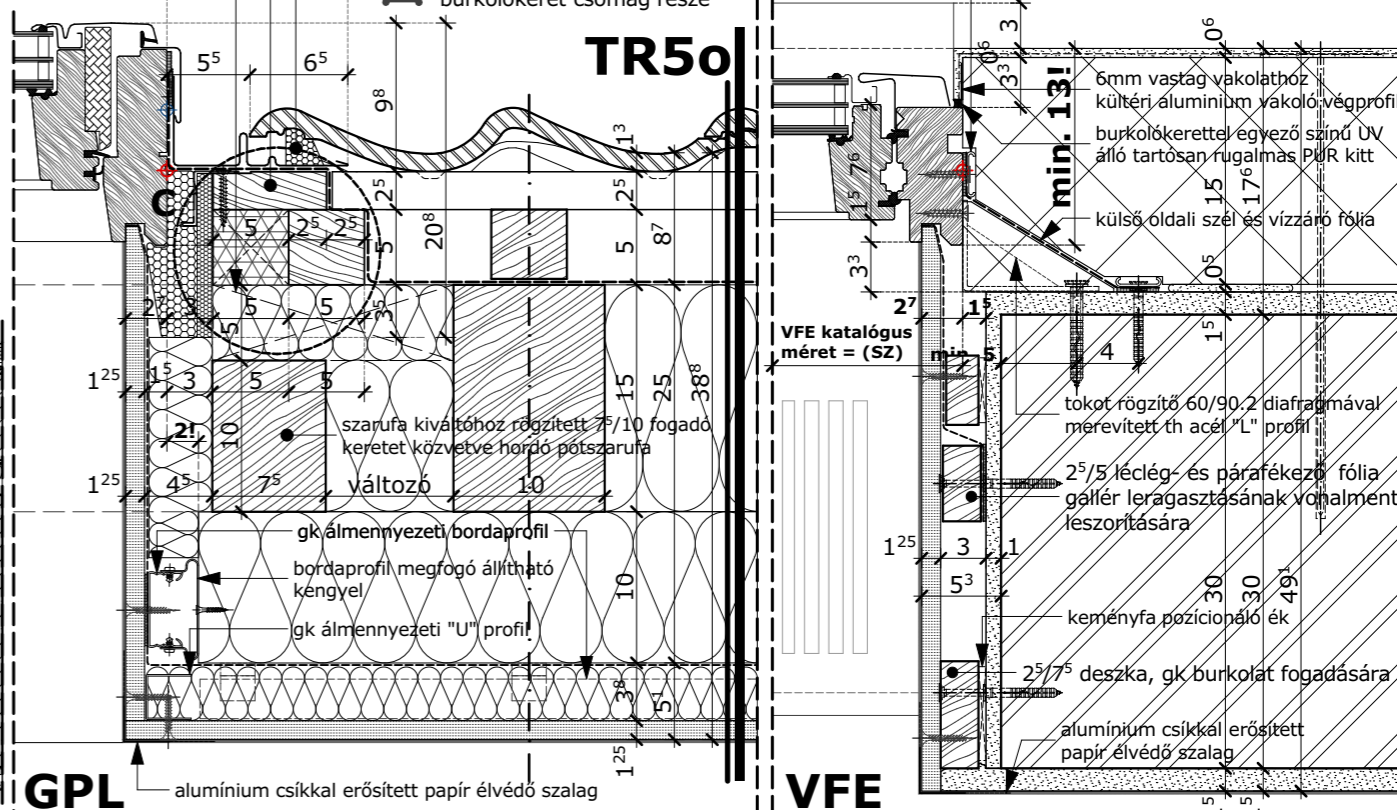
5/5cm gomba-, rovar- és lángmentesített keret fogadó stafni támasz

2⁵cm vtg. gomba-, rovar- és lángmentesített borovi deszkából és ellenlécből üzembe előregyártott összetett keresztmetszetű tetősíklabákat fogadó lejtés irányú 10/7⁵ stafni keret

tömítő szivacs VELUX EFW burkolókeret csomag része

3/30 th. acél C-sín, szél- és csapadékszáró fólia VELUX VFE tokhoz és szilikát szerkezethez vonal mentén leszorítással történő ragasztásához, fólia alátét-felületfolytonosítandó!

TR50



GPL

VFE

GPL felnyíló-billenő és VFE térdfalablak beépítése vakolt homlokzatú ásványi szál as hőszigetelésű fa fedélszékben

	VELUX Magyarország Kft. H-1031 Budapest, Zsófia utca 1-3. www.velux.hu vevoszolgalat@velux.com	dátum 2021. 01. 21.	file név GPL VFE_EFW_FF_ÁSCS	lépték M 1:2,5 M 1:5
--	--	------------------------	---------------------------------	----------------------------